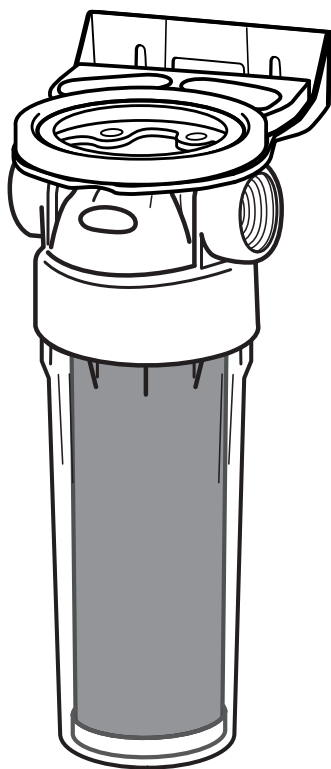


# ecosoft

## ECOSOFT SEDIMENT WATER FILTERS INSTALLATION, OPERATION AND MAINTENANCE MANUAL



EN

UA

PL



## CONTENTS

<b>1. About the filter</b>	<b>4</b>
<b>2. Important operating conditions</b>	<b>4</b>
<b>3. Filter connection</b>	<b>4</b>
<b>4. Cartridge replacement instructions</b>	<b>5</b>
4.1 Replacement for filter without rinse valve	5
4.2 Replacement for filter with rinse valve	5
<b>5. Starting the filter</b>	<b>5</b>
<b>6. Maintenance and safety</b>	<b>5</b>
<b>7. Warnings</b>	<b>6</b>
<b>8. Leak troubleshooting</b>	<b>6</b>
<b>9. Transportation and storage</b>	<b>6</b>
<b>10. Attention! Safety precautions</b>	<b>6</b>
<b>11. Warranty obligations</b>	<b>7</b>



## 1. ABOUT THE FILTER

Sediment water filter is designed to remove sediment impurities such as sand, rust, silt, and clay from water, as well as improve its taste and odor.

It is suitable for filtering tap, well, and rainwater in both residential and commercial systems. The filter protects household appliances (e.g., water heaters, washing machines) from clogging and ensures the stable operation of equipment.

**Operating principle:** retention of solid and dissolved particles while allowing purified water to pass through.



**ATTENTION! A minimum water pressure of 1.8 bar is required for proper operation. To monitor pressure, it is recommended to install a pressure gauge before the filter.**

## 2. IMPORTANT OPERATING CONDITIONS

- Use the filter only according to the parameters on the housing label.
- If the label is missing or damaged, note the following:
  - Maximum working pressure — 8 bar
  - Maximum working temperature — 50 °C
- If the allowed pressure is exceeded, install a pressure reducer. To protect against water hammer, it is recommended to install a special device
- Use the filter for water with pH between 6.5 and 9.5.
- Do not use the filter for hot water above 50 °C.
- Protect the filter from direct sunlight.
- Install the filter in places inaccessible to children.
- Not intended for the treatment of water with potential microbiological contamination without prior disinfection.

## 3. FILTER CONNECTION

### Installation

- Shut off the water supply.
- Use Teflon tape to seal threaded connections.
- Orient the filter in the direction of the flow (arrow on the housing).
- Connect the pipes/fittings and check for leaks.
- Slowly turn on the water and check for leaks.
- If necessary, use the wrench from the kit to tighten the housing further.



**IMPORTANT! Use only original cartridges and spare parts to maintain the warranty.**

### Pressure Recommendations

- Install a pressure reducer before the filter to protect the system.
- Optimal operating pressure is approximately 3.5 bar.

## 4. CARTRIDGE REPLACEMENT INSTRUCTIONS

### 4.1 REPLACEMENT FOR FILTER WITHOUT RINSE VALVE

1. Shut off the water supply.
2. Open a faucet below the filter to release pressure.
3. Place a container under the filter housing.
4. Unscrew the housing using the wrench and remove the cartridge.
5. Rinse the filter housing and cap.
6. Install a new cartridge. Insert the sealing ring into the groove. Replace it if damaged.
7. Screw the housing back on by hand.
8. Slowly open the water supply and check for leaks.
9. Rinse the system for 2 minutes before use.

### 4.2 REPLACEMENT FOR FILTER WITH RINSE VALVE

- Rinse every 1–2 weeks or if pressure drops by more than 1 bar.
- Open the rinse valve for 15–20 seconds (the drain must be connected to sewage).
- Close the valve and check the pressure. If pressure doesn't recover, repeat the process or replace the cartridge.



**ATTENTION! After 12 months of use, it is recommended to replace the rinsable cartridge. For instructions, see section 4.1 "Cartridge replacement for filter without rinse valve". This ensures continued filter efficiency.**

## 5. STARTING THE FILTER

1. Ensure there are no leaks by gradually turning on the water at the filter inlet.
2. Slowly fill the filter approximately  $\frac{3}{4}$  full.
3. Remove air from the filter.

The filter is now ready for operation.

## 6. MAINTENANCE AND SAFETY

- Monitor the filter for 2 hours after installation or cartridge replacement to check for leaks.
- Do not install the filter near electrical appliances.
- Do not exceed the recommended operating pressure.
- If the filter has not been used for more than 2 weeks, rinse it before use.

## 7. WARNINGS

- The filter is intended only for cleaning tap, well, or rainwater with pH 6.5–9.5.
- Do not use to filter sludge or other liquids.
- Filtered water is not considered drinking water without additional quality testing.

## 8. LEAK TROUBLESHOOTING

If leaks occur:

1. Remove the filter housing.
2. Check the sealing ring. Replace if damaged.
3. Apply food-grade lubricant to the ring.
4. Reassemble the housing and recheck for leaks.

## 9. TRANSPORTATION AND STORAGE

The product can be transported by any means of transport (except unheated vehicles in cold weather) in accordance with applicable cargo transport rules.

During loading/unloading and transport, follow the handling instructions on the packaging.

Store the product in enclosed areas where mechanical damage, moisture, or chemical exposure is excluded.

Keep the product in its original packaging at an ambient temperature of +5 to +40 °C and a relative humidity of up to 80%, at least 1 meter away from heating devices.

## 10. ATTENTION! SAFETY PRECAUTIONS

Dear Customer,

Before using your filter, please read the following warnings and recommendations carefully.

Following these guidelines will ensure proper filter operation and help prevent damage or loss of warranty.

**Read the documentation:** Before installation and use, carefully read the user manual, local plumbing codes, and regulations. Always follow instructions for safe and efficient operation. Hire a qualified technician for installation and related work.

**Pressure protection:** To ensure correct operation, protect the filter from high pressure and sudden pressure changes in the water supply system. A pressure regulator must be installed at the inlet. Absence of a regulator may damage filter components and void the warranty. The optimal pressure is specified in the technical specifications.

**Installation and commissioning:** Installation and commissioning must be carried out only by qualified personnel. The filter is intended only for cold water filtration.

**Water pressure check:** Water must be supplied at the pressure recommended by the manufacturer. Use of a pressure regulator is mandatory.

**Leak check:** After installation, inspect the filter for leaks, especially during the first two weeks, and periodically afterward.

## 10. ATTENTION! SAFETY PRECAUTIONS

**Regular cartridge replacement:** Replace cartridges at least once every 6 months to ensure proper filter performance (see section 6).

**Shut off water during long absences:** If the system will not be used for more than 2 days, turn off the water supply to prevent leaks and damage.

**Manufacturer's liability:** The manufacturer is not liable for incidental or indirect damages caused by violations of warranty conditions or device defects. This includes loss or damage of equipment, time, income, commercial losses, and related costs.

**Warranty warning:** Improper installation, absence of a pressure regulator, untimely component replacement, or failure to follow instructions voids the warranty.

## 11. WARRANTY OBLIGATIONS

### Thank you for purchasing our sediment filter.

We hope it serves you well and provides your family with pure water.

### Warranty Period

12 months from the date of retail purchase (unless otherwise stated in the warranty card).

### Warranty Conditions

We guarantee the absence of manufacturing defects during the warranty period, provided the filter is installed and used according to technical requirements and instructions.

### Before use, please ensure:

- The warranty card is correctly completed (model, sale date);
- Seller's stamp is present;
- Proof of purchase is available (receipt, invoice, commissioning certificate, etc.).

### Pressure Protection

A pressure regulator must be installed at the inlet for proper operation. Optimal working pressure is 3.5 bar (52.5 psi).



**No pressure regulator may result in component damage and void the warranty.**

### Warranty Void Conditions:

Improper installation, lack of pressure regulator, delayed component replacement, non-compliant water quality, or instructions violation voids warranty.

### Warranty Does Not Cover:

- Normal wear and tear;
- Damage due to misuse;
- Modifications or repairs by unauthorized parties;
- Damage from adverse conditions (pressure/temperature fluctuations, contamination, mechanical or chemical exposure);
- Non-compliance with storage, transport, or operational conditions;
- Failures due to delayed replacement of parts or use of non-original components.

## 11. WARRANTY OBLIGATIONS



**All claims regarding water quality, taste, or odor are accepted only with a lab test report from an accredited laboratory.**

Warranty obligations end if:

- The product is used improperly;
- Operating conditions stated in documentation are not met;
- Technical limits are exceeded;
- Safety, storage, or transport rules are violated;
- Repairs are done by unauthorized services;
- No pressure regulator is installed before the system.



**ATTENTION! Self-installation voids the warranty — the manufacturer is not responsible for incorrect installation or operation of the filter.**

## TROUBLESHOOTING

Problem	Possible Cause	Solution
No water from the faucets	Clogged cartridge	Clean or replace the cartridge as per maintenance guide
	Broken bowl	Replace bowl and sealing ring
	Shut-off or by-pass valves closed	Open shut-off or by-pass valves
Unfiltered water comes out	Damaged cartridge	Replace the cartridge
	Cartridge gasket worn	Replace gasket
	By-pass valve left open	Close the by-pass valve
Cartridge not cleaning during flush	Low pressure in the bowl	Inspect and straighten drain tube
	Cartridge misaligned	Gently rotate cartridge until it sits properly and vertically
Leak between filter head and bowl	O-ring worn or damaged	Replace the o-ring
Leak from pipe connections or filter sides	Insufficient thread sealing	Apply more sealant
Leak between bowl and drain valve	Gasket at drain valve damaged	Replace the gasket

## ЗМІСТ

<b>1. Про фільтр</b>	<b>10</b>
<b>2. Важливі умови експлуатації</b>	<b>10</b>
<b>3. Підключення фільтру</b>	<b>10</b>
<b>4. Інструкція заміни картриджа</b>	<b>11</b>
4.1 Заміна картриджу для фільтру без крана промивки	11
4.2 Заміна картриджу для фільтру для фільтру з краном промивки	11
<b>5. Запуск фільтра в роботу</b>	<b>11</b>
<b>6. Обслуговування та безпека</b>	<b>11</b>
<b>7. Попередження</b>	<b>12</b>
<b>8. Усунення протікань</b>	<b>12</b>
<b>9. Транспортування та зберігання</b>	<b>12</b>
<b>10. Важливо! Застереження</b>	<b>12</b>
<b>11. Гарантійні зобов'язання</b>	<b>13</b>

## 1. ПРО ФІЛЬТР

Фільтр механічного очищення призначений для видалення з води механічних домішок: піску, іржі, мулу, глини, а також покращення смакових та запахових якостей води.

Підходить для очищення водопровідної, колодязної та дощової води у побутових і комерційних системах. Фільтр захищає побутову техніку (водонагрівачі, пральні машини) від засмічення та забезпечує стабільну роботу обладнання.

**Принцип роботи:** механічне затримання твердих і розчинених частинок із пропусканням очищеної води далі.



**УВАГА!** Для ефективної роботи необхідний мінімальний тиск води 1,8 бар. Для контролю тиску рекомендуємо встановити манометр перед фільтром.

## 2. ВАЖЛИВІ УМОВИ ЕКСПЛУАТАЦІЇ

- Використовуйте фільтр лише згідно з параметрами на етикетці колби
- Якщо етикетка відсутня або пошкоджена, враховуйте:
  - Максимальний робочий тиск — 8 бар
  - Максимальна робоча температура — 50 °C
- При перевищенні допустимого тиску встановіть редуктор тиску. Для захисту від гідроудару рекомендовано встановити спеціальний пристрій
- Використовуйте фільтр для води з рН 6,5–9,5.
- Не використовуйте фільтр для гарячої води, понад 50 °C.
- Захищайте фільтр від прямого сонячного світла.
- Встановлюйте фільтр у недоступних для дітей місцях.
- Не призначений для очищення води з потенційними мікробіологічними забрудненнями без попередньої дезінфекції.

## 3. ПІДКЛЮЧЕННЯ ФІЛЬТРУ

### Монтаж

- Перекрийте подачу води.
- Для герметизації різьбових з'єднань використовуйте тефлонову стрічку.
- Орієнтуйте фільтр за напрямком потоку (стрілка на корпусі).
- Під'єднайте труби/фітинги, перевірте герметичність.
- Повільно відкрийте подачу води, перевірте відсутність протікань.
- За необхідності використайте ключ із комплекту для додаткового затягування корпусу.



**ВАЖЛИВО!** Використовуйте тільки оригінальні картриджі та запчастини, щоб зберегти гарантію.

### Рекомендації щодо тиску

- **Важливо!** Для захисту системи встановіть редуктор тиску перед фільтром.
- Оптимальний робочий тиск — близько 3,5 бар.

## 4. ІНСТРУКЦІЯ ЗАМІНИ КАРТРИДЖА

### 4.1 ЗАМІНА КАРТРИДЖУ ДЛЯ ФІЛЬТРУ БЕЗ КРАНА ПРОМИВКИ

1. Закрийте подачу води.
2. Відкрийте кран нижче фільтра для зняття тиску.
3. Підставте ємність під колбу.
4. Вкрутіть колбу за допомогою ключа, вийміть картридж.
5. Промийте корпус фільтра та оголовок.
6. Встановіть новий картридж, вставте ущільнювальне кільце у канавку. Якщо кільце пошкоджене — замініть.
7. Закрутіть колбу вручну.
8. Повільно відкрийте подачу води, перевірте герметичність.
9. Промийте систему 2 хвилини перед використанням.

### 4.2 ЗАМІНА КАРТРИДЖУ ДЛЯ ФІЛЬТРУ З КРАНОМ ПРОМИВКИ

- Промивайте кожні 1–2 тижні або при падінні тиску понад 1 бар.
- Відкрийте кран промивки на 15–20 секунд (слив має бути підключений до каналізації).
- Закрийте кран, перевірте тиск. Якщо тиск не відновився — повторіть процедуру або замініть картридж.



**ВАЖЛИВО!** Після 12 місяців експлуатації промивного картриджа рекомендується його замінити. Детальна інструкція з заміни наведена у пункті 4.1 “Заміна картриджу для фільтра без крана промивки”. Це дозволить забезпечити стабільну ефективність фільтра.

## 5. ЗАПУСК ФІЛЬТРА В РОБОТУ

1. Переконайтеся у відсутності протікань, поступово подаючи воду на вхід фільтра.
  2. Повільно наповніть фільтр приблизно на  $\frac{3}{4}$  об'єму
  3. Видаліть повітря з фільтра.
- Фільтр готовий до експлуатації.

## 6. ОБСЛУГОВУВАННЯ ТА БЕЗПЕКА

- Спостерігайте за фільтром протягом 2 годин після встановлення/заміни картриджа для контролю герметичності.
- Не встановлюйте фільтр біля електроприладів.
- Не перевищуйте рекомендований робочий тиск.
- Якщо фільтр не використовувався більше 2 тижнів — промийте його перед повторним запуском.

## 7. ПОПЕРЕДЖЕННЯ

- Фільтр призначений лише для очищення водопровідної, колодезяної або дощової води і рівнем рН 6,5–9,5.
- Не використовуйте для очищення бруду або інших рідин.
- Відфільтрована вода не є питною без додаткової перевірки якості.

## 8. УСУНЕННЯ ПРОТІКАНЬ

Якщо з'явились протікання:

1. Зніміть корпус фільтра.
2. Перевірте ущільнювальне кільце, замініть у разі пошкодження.
3. Нанесіть харчове мастило на кільце.
4. Закрутіть корпус і повторно перевірте герметичність.

## 9. ТРАНСПОРТУВАННЯ ТА ЗБЕРІГАННЯ

Транспортування виробу допускається будь-яким транспортним засобом (крім неопалюваних у холодну пору року) відповідно до правил перевезення вантажів, які діють на кожному виді транспорту. Під час вантажно-розвантажувальних робіт та транспортування необхідно дотримуватися вимог маніпуляційних знаків на упаковці. Вироби мають зберігатися у закритих приміщеннях, де виключена можливість механічних пошкоджень, впливу вологи та хімічно активних речовин. Вироби мають зберігатися в упаковці виробника при температурі навколишнього середовища від +5 до +40 °C та відносній вологості 80%, на відстані не менше ніж 1 м від опалювальних приладів.

## 10. ВАЖЛИВО! ЗАСТЕРЕЖЕННЯ

Шановний користувачу!

Перед використанням вашого фільтра будь ласка уважно ознайомтеся з наступними застереженнями та рекомендаціями. Дотримання цих інструкцій забезпечить правильну роботу фільтра і допоможе уникнути пошкоджень обладнання та втрати гарантії.

**Ознайомлення з документацією:** Перед встановленням і використанням фільтра уважно прочитайте посібник користувача, місцеві сантехнічні норми та правила, і строго дотримуйтеся усіх вказівок. Це забезпечить безпечну та ефективну роботу фільтра, а також захистить вас від можливих травм або пошкоджень. Для монтажу і супутніх робіт рекомендуємо звертатися до кваліфікованих фахівців.

**Захист від високого тиску:** Для коректної роботи фільтра необхідно забезпечити захист від високого тиску та різких перепадів тиску у водопостачальній мережі. На вході обов'язково має бути встановлений регулятор тиску. Відсутність регулятора може призвести до пошкодження компонентів фільтра і втрати гарантії. Оптимальний робочий тиск зазначено у технічних характеристиках.

**Монтаж і запуск:** Встановлення і запуск фільтра повинні виконуватися лише кваліфікованим спеціалістом. Фільтр призначений виключно для очищення холодної води.

**Перевірка тиску води:** Вода має подаватися з тиском, рекомендованим виробником.

## 10. ВАЖЛИВО! ЗАСТЕРЕЖЕННЯ

Використання редуктора тиску є обов'язковим.

**Перевірка на протікання:** Після монтажу перевіряйте фільтр на протікання, особливо протягом перших двох тижнів, а також періодично надалі.

**Регулярна заміна фільтрів:** Картриджі слід замінювати не рідше ніж раз на 6 місяців для забезпечення ефективності роботи фільтра (пункт 6).

**Перекриття води при тривалій відсутності:** При відсутності більше 2 днів рекомендується перекрити подачу води для запобігання протікань та пошкоджень.

**Відповідальність виробника:** Виробник не несе відповідальності за випадкові або непрямі збитки, спричинені порушенням гарантійних умов або іншими дефектами пристрою. Це включає втрату чи пошкодження обладнання, втрату часу, доходів, комерційні збитки та інші пов'язані витрати.

Увага до гарантії: Неправильне встановлення, відсутність регулятора тиску, несвоєчасна заміна компонентів або порушення інструкцій призводять до втрати гарантії.

## 11. ГАРАНТІЙНІ ЗОБОВ'ЯЗАННЯ

Ми вдячні вам за придбання нашого механічного фільтра.

Сподіваємося, він слугуватиме вам довго та забезпечить вашу родину чистою водою.

### Гарантійний строк

12 місяців від дати роздрібного продажу (якщо інше не зазначено в гарантійному талоні).

### Умови гарантії

Гарантуємо відсутність виробничих дефектів протягом гарантійного періоду, за умови встановлення та використання згідно з технічними вимогами й інструкцією.

### Перед початком використання обов'язково перевірте:

- повноту та коректність заповнення гарантійного талону (модель, дата продажу);
- наявність печатки продавця;
- наявність документу-підтвердження покупки (касовий чек, накладна, акт введення в експлуатацію тощо).

### Захист від високого тиску

Для коректної роботи системи необхідне встановлення регулятора тиску на вході. Оптимальний робочий тиск — 3,5 бар (52,5 psi).



**Відсутність редуктора може призвести до пошкодження компонентів системи та втрати гарантії.**

### Умови втрати гарантії:

Неправильна інсталяція, відсутність регулятора тиску, несвоєчасна заміна елементів, невідповідність воді або порушення інструкцій призводять до анулювання гарантії.

### Гарантія не поширюється на:

- звичайний знос;
- поломки через неправильне використання;

## 11. ГАРАНТІЙНІ ЗОБОВ'ЯЗАННЯ

- модифікації чи ремонт сторонніми особами;
- ушкодження від несприятливих умов (тиск, температура, забруднення, механічні чи хімічні впливи);
- недотримання умов зберігання, транспортування чи експлуатації;
- несправності через несвоєчасну заміну змінних елементів або використання деталей від інших виробників.



**Всі претензії щодо якості, смаку або запаху води приймаються лише за наявності протоколу аналізу з акредитованої лабораторії.**

Гарантійні зобов'язання припиняються, якщо:

- товар використовується не за призначенням;
- не виконуються умови експлуатації, зазначені в документах;
- перевищено граничні технічні норми;
- порушено правила безпеки, зберігання або транспортування;
- ремонт чи інше втручання проводили неуповноважені сервіси;
- відсутній редуктор тиску перед системою.



**УВАГА! Самостійне підключення фільтра позбавляє вас гарантії — виробник не несе відповідальності за неправильну інсталяцію чи експлуатацію.**

## УСУНЕННЯ НЕСПРАВНОСТЕЙ

Проблема	Можлива причина	Рішення
Вода не тече з кранів	Засмічений картридж	Промийте або замініть картридж за інструкцією з обслуговування
	Пошкоджена колба	Замініть колбу і ущільнювальне кільце
	Перекриті крани або закритий обхідний клапан	Відкрийте запірні крани або обхідний клапан
Із крана йде неочищена вода	Пошкоджений картридж	Замініть картридж
	Зношене ущільнення картриджа	Заміна ущільнення картриджа
	Відкритий обхідний клапан	Закрийте обхідний клапан
Картридж не очищується при промивці	Низький тиск у колбі	Перевірте дренажну трубку: вирівняйте або випряміть її
	Неправильно встановлений картридж	Обережно прокрутіть картридж, поки він не стане вертикально без напруги
Протікання між головкою фільтра і колбою	Зношене ущільнювальне кільце колби	Замініть ущільнювальне кільце
Протікання на з'єднанні труб або з боків фільтра	Недостатньо герметика	Додайте кілька витків герметика
Протікання між колбою і зливним клапаном	Пошкоджена прокладка зливного клапана	Замініть прокладку

## SPIS TREŚCI

<b>1. O filtrze</b>	<b>16</b>
<b>2. Ważne warunki eksploatacji</b>	<b>16</b>
<b>3. Podłączenie filtra</b>	<b>16</b>
<b>4. Wymiana wkładu filtra</b>	<b>17</b>
4.1 Dla filtra bez zaworu płukania	17
4.2 Dla filtra z zaworem płukania	17
<b>5. Uruchomienie filtra</b>	<b>17</b>
<b>6. Konserwacja i bezpieczeństwo</b>	<b>17</b>
<b>7. Ostrzeżenia</b>	<b>17</b>
<b>8. Usuwanie wycieków</b>	<b>18</b>
<b>9. Transport i przechowywanie</b>	<b>18</b>
<b>10. Attention! Ostrzeżenia ogólne</b>	<b>18</b>
<b>11. Gwarancja</b>	<b>18</b>

## 1. O FILTRZE

Filtr mechanicznego oczyszczania przeznaczony jest do usuwania z wody zanieczyszczeń mechanicznych: piasku, rdzy, mułu, gliny, a także do poprawy smaku i zapachu wody.

Nadaje się do oczyszczania wody wodociągowej, studziennej i deszczowej w systemach domowych i komercyjnych. Filtr chroni urządzenia gospodarstwa domowego (bojlery, pralki) przed zanieczyszczeniami i zapewnia stabilną pracę instalacji.

**Zasada działania:** mechaniczne zatrzymywanie cząstek stałych i rozpuszczonych z przepuszczeniem oczyszczonej wody dalej..



**UWAGA! Do prawidłowego działania wymagane jest minimalne ciśnienie wody 1,8 bar. Zalecamy zainstalowanie manometru przed filtrem w celu kontroli ciśnienia.**

## 2. WAŻNE WARUNKI EKSPLOATACJI

- Używaj filtra tylko zgodnie z parametrami na etykiecie obudowy.
- Jeśli etykieta jest nieobecna lub uszkodzona, przyjmij:
  - Maksymalne ciśnienie robocze — 8 bar
  - Maksymalna temperatura robocza — 50 °C
- Przy przekroczeniu dopuszczalnego ciśnienia należy zainstalować reduktor ciśnienia. Dla ochrony przed uderzeniami hydraulicznymi zalecamy instalację specjalnego urządzenia
- Używaj filtra do wody o pH 6,5–9,5.
- Nie używaj filtra do gorącej wody powyżej 50 °C.
- Chronь filtr przed bezpośrednim działaniem promieni słonecznych.
- Instaluj filtr w miejscach niedostępnych dla dzieci.
- Nie jest przeznaczony do uzdatniania wody mogącej zawierać zanieczyszczenia mikrobiologiczne bez uprzedniej dezynfekcji.

## 3. PODŁĄCZENIE FILTRA

### Montaż:

- Zakręć dopływ wody.
- Do uszczelnienia połączeń gwintowanych użyj taśmy teflonowej.
- Ustaw filtr zgodnie z kierunkiem przepływu (strzałka na obudowie).
- Podłącz rury/złączki, sprawdź szczelność.
- Powoli otwórz dopływ wody, sprawdź czy nie ma wycieków.
- W razie potrzeby użyj klucza z zestawu do dodatkowego dokręcenia obudowy.



**WAŻNE! Używaj tylko oryginalnych wkładów i części zamiennych, aby zachować gwarancję.**

### Zalecenia dotyczące ciśnienia:

- Zainstaluj reduktor ciśnienia przed filtrem.
- Optymalne ciśnienie robocze — około 3,5 bar.

## 4. WYMIANA WKŁADU FILTRA

### 4.1 DLA FILTRA BEZ ZAWORU PŁUKANIA

1. Zakręć dopływ wody.
2. Otwórz kran poniżej filtra, aby zredukować ciśnienie.
3. Podstaw naczynie pod obudowę.
4. Odkręć obudowę kluczem, wyjmij zużyty wkład.
5. Umyj obudowę i głowicę filtra.
6. Włóż nowy wkład, umieść uszczelkę w rowku. W razie uszkodzenia — wymień ją.
7. Zakręć obudowę ręcznie.
8. Powoli otwórz dopływ wody, sprawdź szczelność.
9. Przepłucz system przez 2 minuty przed użyciem.

### 4.2 DLA FILTRA Z ZAWOREM PŁUKANIA

- Płucz co 1–2 tygodnie lub gdy ciśnienie spadnie o więcej niż 1 bar.
- Otwórz zawór płukania na 15–20 sekund (odpływ musi być podłączony do kanalizacji).
- Zamknij zawór, sprawdź ciśnienie. Jeśli nie wróciło do normy — powtórz procedurę lub wymień wkład.



**UWAGA! Po 12 miesiącach użytkowania wkładu płukanego zaleca się jego wymianę. Szczegóły w punkcie 4.1.**

## 5. URUCHOMIENIE FILTRA

1. Stopniowo doprowadź wodę do filtra i sprawdź szczelność.
  2. Powoli napełnij filtr do  $\frac{3}{4}$  objętości.
  3. Usuń powietrze z filtra.
- Filtr gotowy do pracy.

## 6. KONSERWACJA I BEZPIECZEŃSTWO

- Obserwuj filtr przez 2 godziny po montażu lub wymianie wkładu.
- Nie instaluj w pobliżu urządzeń elektrycznych.
- Nie przekraczaj zalecanego ciśnienia roboczego.
- Jeżeli filtr nie był używany przez ponad 2 tygodnie — przepłucz go przed ponownym użyciem.

## 7. OSTRZEŻENIA

- Filtr przeznaczony tylko do wody wodociągowej, studziennej lub deszczowej o pH 6,5–9,5.
- Nie używaj do usuwania błota lub innych cieczy.
- Przefiltrowana woda nie jest wodą pitną bez dodatkowej analizy.

## 8. USUWANIE WYCIEKÓW

Jeśli pojawi się wyciek:

1. Zdejmij obudowę filtra.
2. Sprawdź uszczelkę i wymień ją, jeśli jest uszkodzona.
3. Nałóż smar spożywczy na uszczelkę.
4. Zakręć obudowę i ponownie sprawdź szczelność.

## 9. TRANSPORT I PRZECHOWYWANIE

Transport filtra może odbywać się dowolnym środkiem transportu (oprócz nieogrzewanych pojazdów zimą), zgodnie z przepisami przewozu towarów.

Podczas załadunku i rozładunku należy przestrzegać oznaczeń manipulacyjnych na opakowaniu.

Filtry należy przechowywać w zamkniętych pomieszczeniach, z dala od wilgoci i środków chemicznych, w opakowaniu producenta, w temperaturze od +5 do +40 °C, przy wilgotności do 80%, co najmniej 1 metr od urządzeń grzewczych.

## 10. ATTENTION! OSTRZEŻENIA OGÓLNE

Drogi użytkowniku!

Przed rozpoczęciem użytkowania dokładnie zapoznaj się z poniższymi ostrzeżeniami i zaleceniami. Przestrzeganie instrukcji zapewni prawidłowe działanie filtra i ochronę gwarancji.

**Zapoznanie się z dokumentacją:** Przeczytaj dokładnie instrukcję, lokalne normy i przepisy hydrauliczne. Montaż i serwis powinien być wykonany przez wykwalifikowanego specjalistę.

**Ochrona przed wysokim ciśnieniem:** Obowiązkowy jest reduktor ciśnienia. Jego brak może prowadzić do uszkodzeń i utraty gwarancji.

**Montaż i uruchomienie:** Tylko przez specjalistę. Filtr przeznaczony tylko do zimnej wody.

**Ciśnienie wody:** Stosuj się do zaleceń producenta.

**Kontrola wycieków:** Po montażu kontroluj szczelność przez pierwsze 2 tygodnie.

**Regularna wymiana:** Wymieniaj wkłady co 6 miesięcy (patrz punkt 6).

**Nieobecność domowników:** Przy braku użytkownika powyżej 2 dni zakręć dopływ wody.

**Odpowiedzialność producenta:** Producent nie ponosi odpowiedzialności za pośrednie straty lub szkody wynikające z nieprzestrzegania warunków gwarancji.

**Gwarancja:** Nieprawidłowy montaż, brak reduktora, niewłaściwa eksploatacja, brak wymiany wkładów lub niestosowanie się do instrukcji prowadzi do jej utraty.

## 11. GWARANCJA

Dziękujemy za zakup naszego filtra mechanicznego.

Mamy nadzieję, że będzie Państwu dobrze służył i zapewni czystą wodę dla całej rodziny.

### Okres gwarancji

12 miesięcy od daty zakupu w sprzedaży detalicznej (chyba że karta gwarancyjna stanowi inaczej).

## 11. GWARANCJA

### Warunki gwarancji

Producent gwarantuje, że filtr nie posiada wad produkcyjnych przez okres gwarancji, pod warunkiem, że zostanie zainstalowany i eksploatowany zgodnie z wymaganiami technicznymi i instrukcją.

### Przed rozpoczęciem użytkowania sprawdź, czy:

- Karta gwarancyjna została poprawnie wypełniona (model, data sprzedaży);
- Obecna jest pieczęć sprzedawcy;
- Istnieje dokument potwierdzający zakup (paragon, faktura, protokół uruchomienia itp.).

### Ochrona przed wysokim ciśnieniem

Na wejściu musi być zamontowany reduktor ciśnienia. Optymalne ciśnienie robocze to 3,5 bar (52,5 psi).



**Brak reduktora może spowodować uszkodzenie komponentów i utratę gwarancji.**

### Zastrzeżenia gwarancyjne:

Nieprawidłowy montaż, brak reduktora, opóźniona wymiana części, niezgodność z jakością wody lub instrukcjami skutkuje utratą gwarancji.

### Gwarancja nie obejmuje:

- Normalnego zużycia;
- Uszkodzeń wynikających z niewłaściwego użytkowania;
- Modyfikacji lub napraw wykonanych przez osoby nieupoważnione;
- Uszkodzeń spowodowanych ekstremalnymi warunkami (ciśnienie/temperatura, zanieczyszczenia, wpływy chemiczne lub mechaniczne);
- Naruszeń w przechowywaniu, transporcie lub eksploatacji;
- Awarii z powodu opóźnionej wymiany części lub użycia nieoryginalnych komponentów.



**Reklamacje dotyczące jakości, smaku lub zapachu wody są rozpatrywane tylko po dostarczeniu oficjalnego raportu laboratorium akredytowanego.**

Gwarancja wygasa, jeśli:

- Produkt jest używany niezgodnie z przeznaczeniem;
- Warunki użytkowania z instrukcji nie są przestrzegane;
- Przekroczono parametry techniczne;
- Naruszono zasady bezpieczeństwa, przechowywania lub transportu;
- Naprawy wykonano nieautoryzowanym serwisem;
- Brakuje reduktora ciśnienia przed systemem.



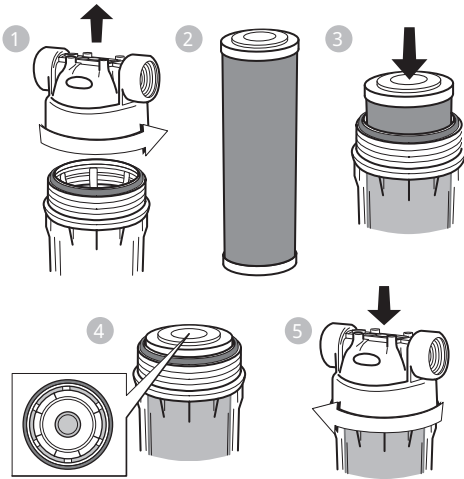
**UWAGA! Samodzielny montaż skutkuje utratą gwarancji – producent nie ponosi odpowiedzialności za niewłaściwe podłączenie lub działanie filtra.**

## 11. GWARANCJA

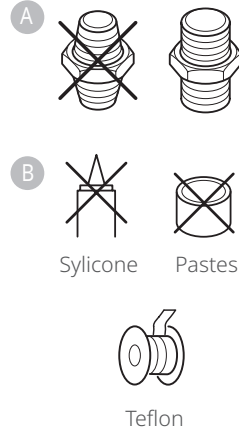
### ROZWIĄZYWANIE PROBLEMÓW

Problem	Możliwa przyczyna	Rozwiązanie
Brak wody w kranach	Zatkany wkład	Wyczyść lub wymień wkład zgodnie z instrukcją
	Pęknięta obudowa	Wymień obudowę i uszczelkę
	Zamknięty zawór główny lub obejściowy	Otwórz zawory
Woda nie jest filtrowana	Uszkodzony wkład	Wymień wkład
	Uszkodzona uszczelka	Wymień uszczelkę
	Otwarty zawór obejściowy	Zamknij zawór obejściowy
Wkład się nie czyści w trybie automatycznym	Zbyt niskie ciśnienie w obudowie	Sprawdź rurkę spustową, usuń zagięcia
	Nieprawidłowa pozycja wkładu	Delikatnie obróć wkład, aż będzie ustawiony pionowo i bez naprężeń
Wyciek między głowicą a obudową filtra	Uszkodzony o-ring	Wymień o-ring
Przeciek przy połączeniach rur lub po bokach filtra	Zbyt mało uszczelnacza	Dodaj więcej uszczelnacza
Wyciek między obudową a zaworem spustowym	Uszkodzona uszczelka zaworu	Wymień uszczelkę

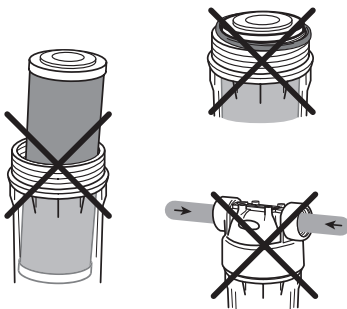
### Assembly Instructions



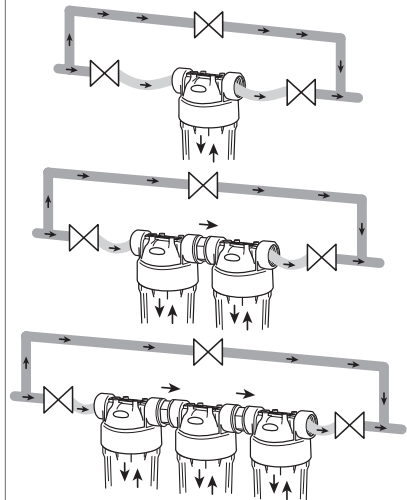
### Instructions for installation



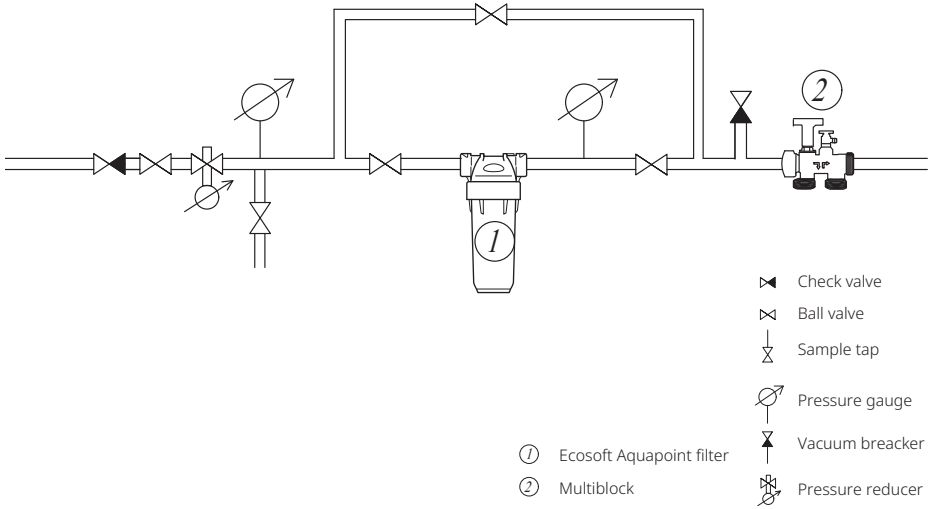
### Not recommended installation



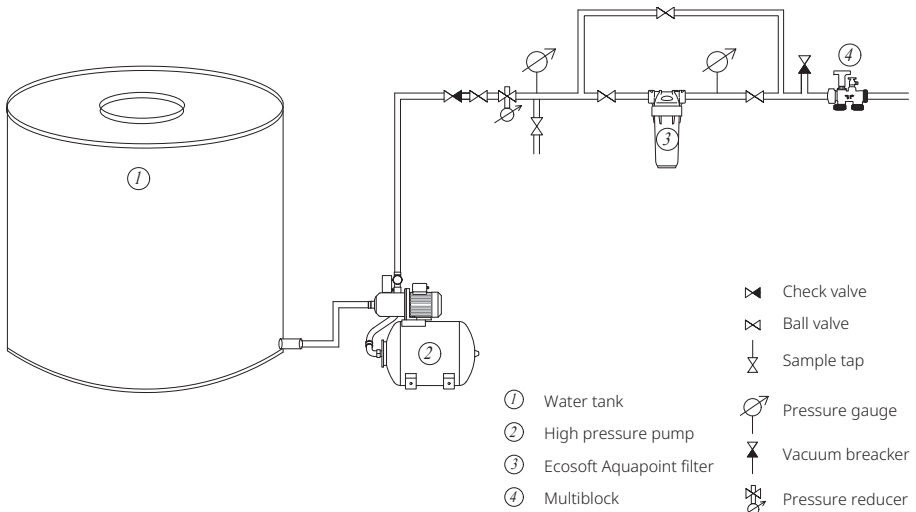
### Recommended installation: turn clock wise to remove



### Installation in a Tap Water System



### Installation in a Rainwater Collection System



---

**SERIAL INFORMATION**

---

Installation installer

---

Date of installation

---

Address and phone

---

Accepted (customer's name and signature)

---

Organization

---

Address and phone

---

Works accomplished (name and signature)

---

Date of sells

---

Dealer company

---

Saller name

